

Produktinformation

TM 4500

Hotmelt-Spritzgussplattform: Klassische Hotmelt-Verarbeitungsmaschine mit automatischem Schiebetisch



Produktbeschreibung

Die Vergussstation TM4500 ist speziell für mittlere Serien in der Niederdruckspritzgusstechnik konzipiert. Die kompakte Bauform ermöglicht eine produktive Fertigung von kleinen bis mittelgroßen Umspritzungen an Einlegeteilen z.B. aus dem Bereich der Sensortechnik, Kabelkonfektion oder Elektronikbaugruppen.

Die TM4500 ist durch ein dreiteiliges Werkzeugkonzept gekennzeichnet. Eine komplette Werkzeugausstattung besteht aus einem Formoberteil und zwei identischen Unterformen. Der Anguss erfolgt mit ein oder zwei Einspritzventilen horizontal von hinten in der Werkzeuggrenzebene.

Die unteren Formenhälften wechseln auf einem automatischen Schiebetisch unter der Oberform. Der Vorgang

läuft abgeschirmt vom Bediener hinter einem Plexiglasschutz, die Werkzeugschließung erfolgt pneumatisch und bietet maximale Arbeitssicherheit durch die komfortable Zweihandbedienung bis zu einer Schließkraft von 1400 kg.

Die Anlage ist für die Nutzung durch einen Bediener konzipiert. Durch die optionale Verwendung einer Switchbox werden zwei TM4500 Plattformen an einer Materialversorgung betrieben, so erhalten sie mit einem Bediener größtmögliche Fertigungskapazität zum optimalen Kosten-/Nutzenverhältnis.

Durch ihre einzigartige Vielseitigkeit bildet die Vergussplattform TM4500 die ideale Lösung von der Serienplattform mit Tankgerät bis zur extruderversorgten Doppel-Vergussstation für die größeren Serien.



1 Materialaufbereitung durch Tankgerät

Die Verwendung von Tankgeräten als Materialaufbereitung bildet die Einstiegs-lösung in die Hotmelt-Verarbeitungstechnik. Mit dieser Technologie werden Werkstoffe in Granulatform verarbeitet. Die Tankgeräte der Serie TM1000 sind durchweg zur Adaptierung an alle WERNER WIRTH Verarbeitungsplattformen konzipiert. Je nach verwendetem Gerätetyp stehen diverse Features wie Level-sensor, Wochenzeitschaltuhr oder Temperaturabsenkung zur Verfügung.

2 Materialaufbereitung durch Extruder

Die Extrudertechnik ist die komfortabelste und prozesssicherste Art der Material-aufbereitung. Es können unterschiedlichste Materialien in Granulatform äußerst materialschonend verarbeitet werden. Die Extruder der Serie TM1500 sind in alle WERNER WIRTH Vergussplattformen zu integrieren, und der Aufschmelzprozess auf die Verarbeitung einer breiten Palette von Werkstoffen konzipiert. Touchpanel-steuerung, invertergesteuerter Antrieb und optional integrierbare Materialtrock-nung sowie auf den Materialbedarf abgestimmte Aufschmelzleistung sind nur einige der Features. Die Verwendung unserer Extruder ermöglicht auch die Ver-arbeitung von höherviskoseren und farbigen Verguss- oder Spritzgussmaterialien.



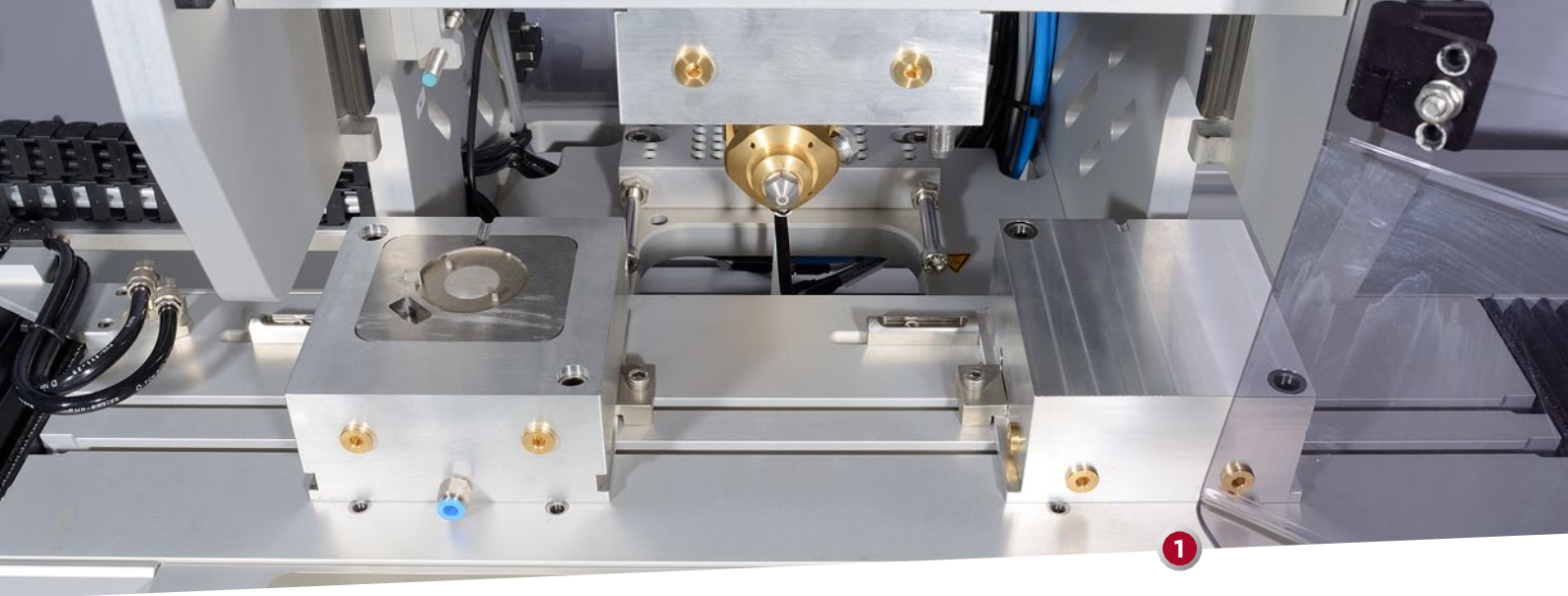
3 Materialaufbereitung durch Beutelschmelzgerät

Für die Verarbeitung unserer hochtemperaturbeständigen reaktiven Verguss-Polyamide der Produktgruppe PAR ist die Verwendung des Beutelschmelzgerätes TM1402 notwendig. Dieses kann in jede Vergussanlage integriert werden. Mittels einer gesteuerten Heizplatte wird das Material unter Luftabschluss auf-geschmolzen und ins Werkzeug gefördert.

4 Zwei+Eins-Betrieb

Mittels der Switchbox TM1300 können zwei Hotmelt-Stationen an einer Mate-rialversorgung betrieben werden. Ob Tankgerät, Extruder oder Beutelschmelz-gerät ist hierbei unerheblich. Die Switchbox stellt sicher, dass jeweils nur ein Vergussprozess zur Zeit abläuft und so die Vergussparameter exakt dem einzel-nen Spritzgussprozess konstant zur Verfügung gestellt werden.





1 **Werkzeugaufnahmen**

Die Vergussstation TM4500 ist im Standard mit einem automatisch betriebenen Schiebetisch der unteren Werkzeugaufnahme ausgerüstet, dabei werden die Werkzeugunterformen horizontal unter der Oberform hin und her bewegt. Während in der geschlossenen Werkzeugform der Vergussprozess läuft, kann der Bediener in der zweiten Unterform die fertigen Teile entnehmen und die Unterform neu mit Einlegeteilen bestücken. Nach Öffnung der Werkzeugform, wird der Schiebetisch horizontal verfahren und die bestückte Unterform wird mit der Oberform geschlossen und der Spritzguss gestartet. So wird die Taktzeit optimiert und die Gesamtproduktivität der Anlage gesteigert.



2 **Ventiltechnik**

Die WERNER WIRTH Vergussventile sind für die Niederdruckvergusstechnik konstruiert. Extragroße Düsen ermöglichen eine schnelle Befüllung der Kavität und der konsequente hinterschnittfreie interne Aufbau reduziert das „Ver cracken“ von Materialien.

Der Anguss erfolgt mit 1 oder 2 Vergussventilen horizontal in die Werkzeugtrennebene.

3 **Kühl- oder Temperiergeräte**

Für einen konstanten Vergussprozess ist die Regelung der Werkzeugtemperatur ein entscheidendes Kriterium. In speziellen Applikationen wird eine Temperierung des Werkzeuges benötigt. Die Temperatursteuerung erfolgt indirekt über die Werkzeugaufnahmen, so dass keinerlei Anschlüsse oder Vorrichtungen im Werkzeug notwendig sind.

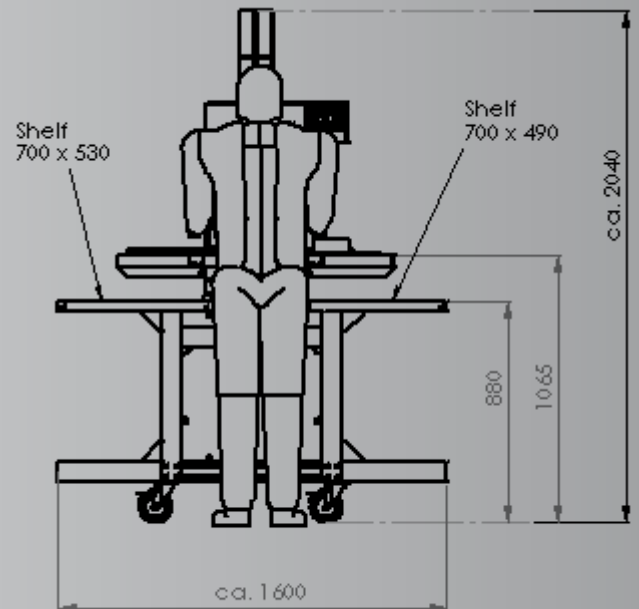
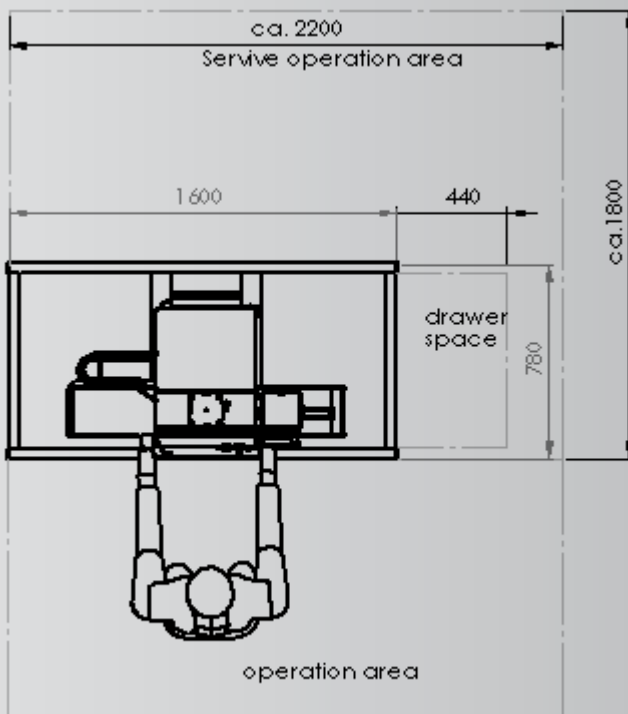
Im Standard ist die Vergussstation TM4500 mit dem Kühlaggregat TM7100 ausgerüstet. Optional kann dieses durch das Temperiergerät TM7030 ersetzt werden.

3



Technische Daten/Specifications TM4500

Deutsch	Englisch	Bezeichnung
Programmspeicher	programstorage	10 Programme
Vergussdruck min/max	Meltingpressure min/ max.	5 - 50 bar
Material Temperaturbereich	Material Temperature range	0 - 240 °C
Standart Formengröße	standard mould size	H x B x T 120 x 130 x 120
Max. Formgewicht	Max. mould Weight	20 KG /auf Anfrage/ on inquiry
Sonderformaße möglich	special mould sizes possible	auf Anfrage/ on inquiry
Werkzeugtemperierung	Tool tempering	5° - 90 °C
Betriebsspannung AC	operation voltage AC	230 V -50/60Hz
Leistungsaufnahme max Abhängig v. Aufschmelzeinheit	power input max. depending on Meltingunit	400 V 50-60 Hz 13 KW 16 A
Eingangsluftdruck min/max	input airpressure min/max	6 bar
Schließkraft pneumatisch	clamping force pneumatic	14 KN (6 bar)
Gesamtgewicht Maschine Ohne Aufschmelzeinheit	total weight machine without meltingunit	370 kg Ohne Aufschmelzeinheit



Werner Wirth GmbH

Hellgrundweg 111
22525 Hamburg
Germany

Tel +49 (0)40 752 491-0
Fax +49 (0)40 752 491-91

info@wernerwirth.de
www.wernerwirth.de



PROJECT | CONNECT | PROTECT